

# GORANSONS



## TG950

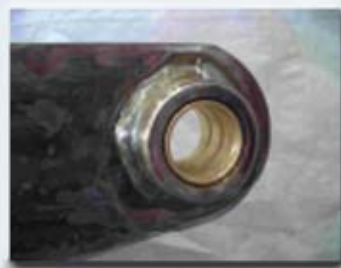
## 3 500 KG



**3-hjuls drift**  
vilket ger en otrolig vändradie och stabilitet. Allt för att få plats i trånga utrymmen.



**Sex hjulbultar**  
för maximal stabilitet. Konkurrenter använder oftast endast 4 bultar.

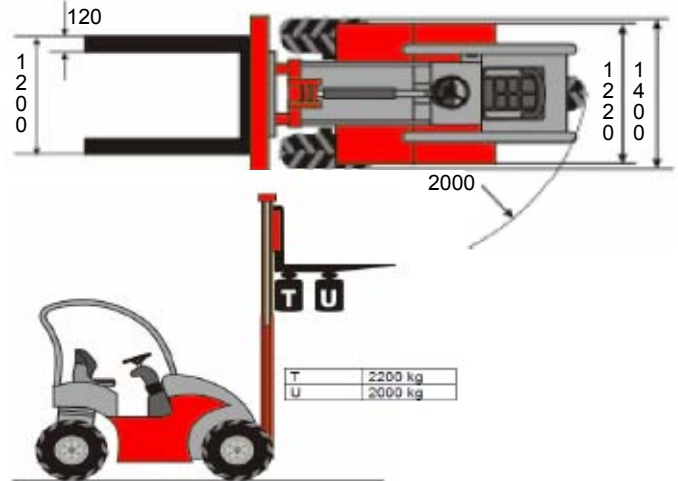
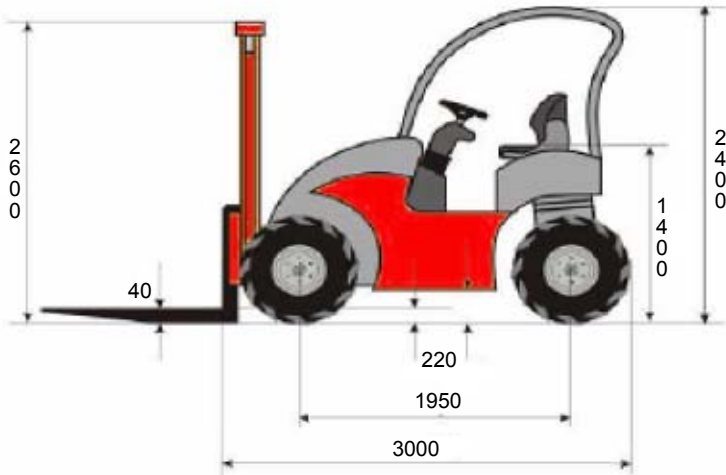


**Mässings bussningar**  
i samtliga axelhål. Detta ger en extra hög kvalitet och livslängd.



**Välkänd motor**  
ifrån Perkins med en styrka på 38 kw.

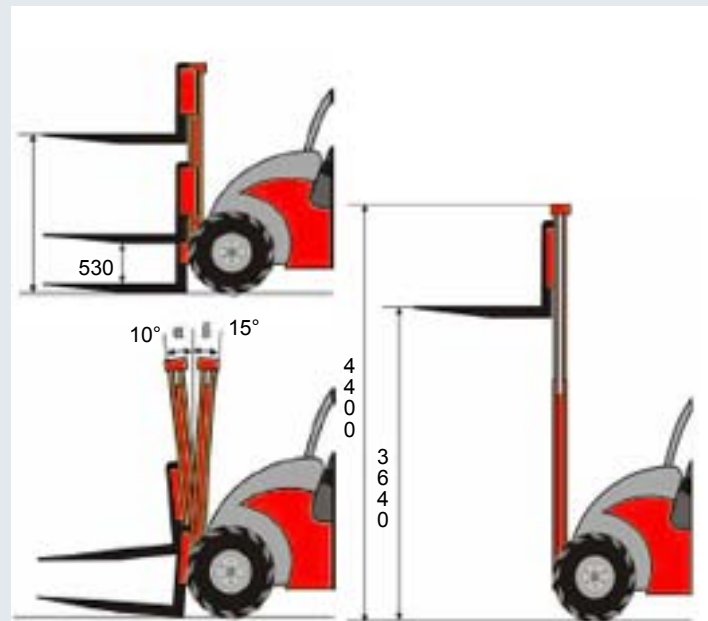
# GORANSONS



## Teknisk data

Motor	Fabrikat/Modell Power	Perkins Diesel 38/2200	Kw/rpm
Hydraulsystem	Pump Typ	Bosch Rexroth 1 Fast	
Arbetskapacitet	Körhastighet Lyftkapacitet Drivkraft Axeltryck	0-9, 0-18 2 000 900-1600 2.5	Km/h Kg
Volym	Standardskopa Standarddäck	0,1100 7,00x12AS	M3/L
Dimensioner	Totalvikt Längd x Bredd x Höjd	3500 3000 x 1200 x 2600	Kg mm

Med reservation för ev ändringar



## Standardutrustning:

Perkinsmotor  
Bosch Rexroth pump  
Arbetsbelysning  
Joystick styrning  
3:e funktion  
Snabbfäste

## Extrautrustning:

Twinhjul  
Extra motvikt kg  
Slangbrottsventiler  
Vägbelysning

**GORANSONS**

**ÅTERFÖRSÄLJARE:**

Göransons Maskin AB  
Fabriksgatan 1  
533 33 Götene  
Tel. 0511-515 15 Fax. 0511-506 33  
Http://www.goransons.com  
E-mail: info@goransons.com