

GORANSONS



T850

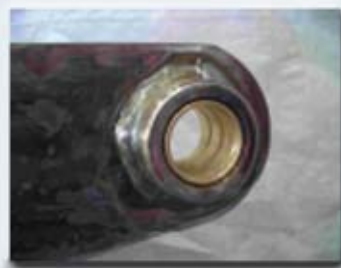
3 000 KG



3-hjuls drift
vilket ger en otrolig vändradie och stabilitet. Allt för att få plats i trånga utrymmen.



Sex hjulbultar
för maximal stabilitet. Konkurrenter använder oftast endast 4 bultar.

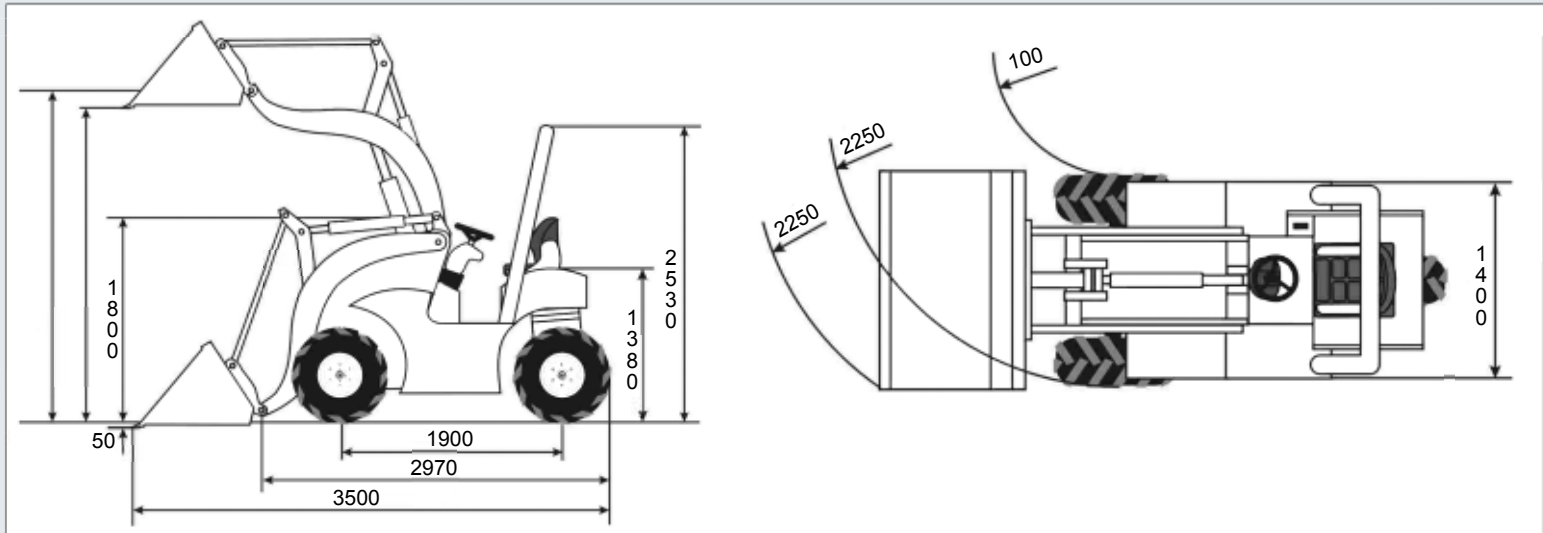


Mässings bussningar
i samtliga axelhål. Detta ger en extra hög kvalitet och livslängd.



Välkänd motor
ifrån Perkins med en styrka på 38 kw.

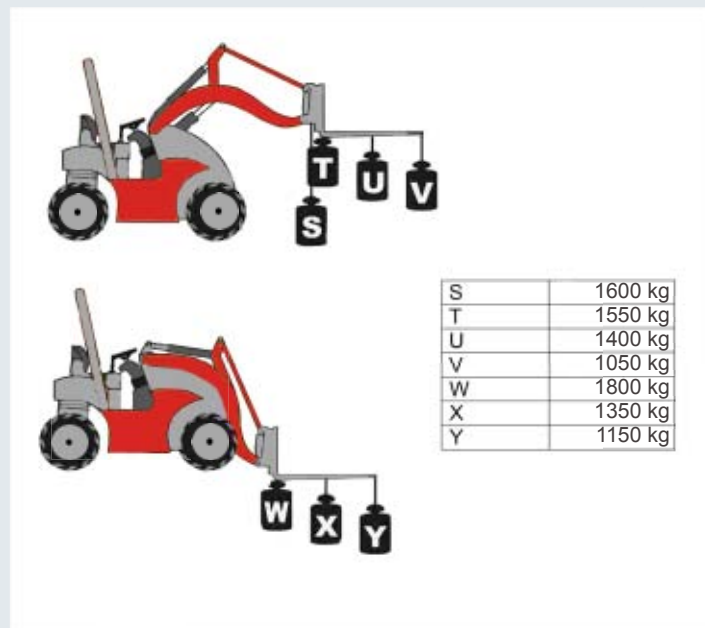
GORANSONS



Teknisk data

Motor	Fabrikat/Modell Power	Perkins Diesel 38/2200	Kw/rpm
Hydraulsystem	Pump Typ	Bosch Rexroth 1 Fast	
Arbetskapacitet	Körhastighet Lyftkapacitet Tryck per axel Drivkraft	0-14 1 800 4,5 1600	Km/h Kg Kg
Volymmer	Standardskopa	0,113	M3/L
Dimensioner	Totalvikt Längd x Bredd x Höjd Standarddäck	3 000 3500 x 1220 x 2530 11,5/80 X 15 AS	Kg mm

Med reservation för ev ändringar



Standardutrustning:

Perkinsmotor
Bosch Rexroth pump
Arbetsbelysning
Joystick styrning
3:e funktion
Snabbfäste

Extrautrustning:

Twinhjul
Extra motvikt 34kg
Slangbrottsventiler
Vägbelysning



GORANSONS

Göransons Maskin AB
Fabriksgatan 1
533 33 Götene
Tel. 0511-515 15 Fax. 0511-506 33
Http://www.goransons.com
E-mail: info@goransons.com

ÅTERFÖRSÄLJARE: