

GORANSONS



L450 SERIEN

2 300 KG



Kraftfull midja
och drivaxel med 8
bult istället för som
dom flestakonkurrenter
oljan.
bara använder 6 st.



Rymmlig hydraultank
inbyggt i chassit för
maximal kylning av

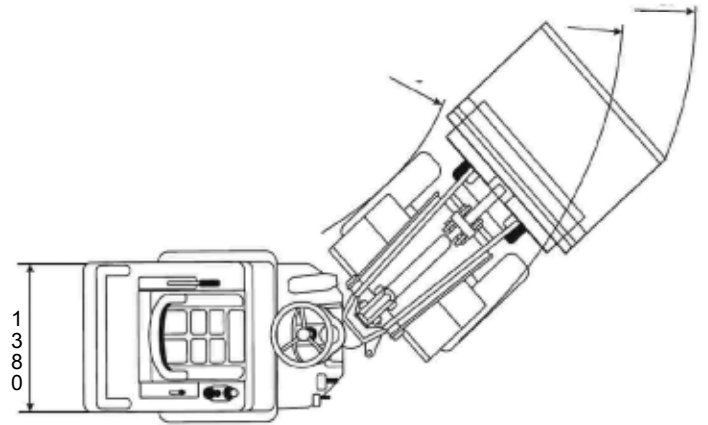
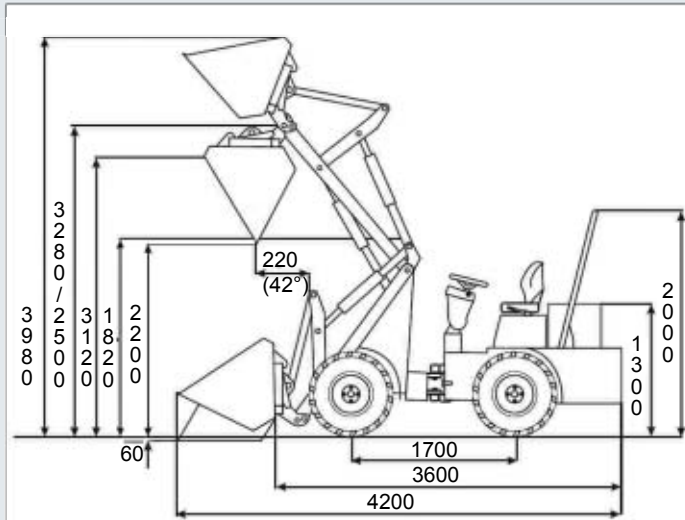


Dubbla lyftkolvar
för extra kraft när du
behöver den.



Perkinsmotor
som går mycket tyst
med låg bränsle
förbrukning.

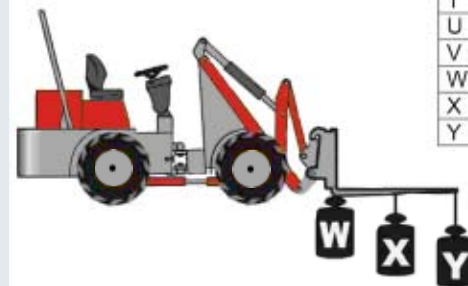
GORANSONS



Teknisk data

		L450 6,6K	L450 6,6L		
Motor	Fabrikat/Modell Power	Perkins Diesel 38/2200		Kw/rpm	
Hydraulsystem	Pump Typ	Bosch Rexroth Hydrostat			
Arbetskapacitet	Körhastighet	10/16	10/16	Km/h	
	Lyftkapacitet Lyfthöjd Min. svängradie	1 720 2500 875	1 520 3280 875	Kg mm mm	
Volym	Standardskopa	0,113		M3/L	
Dimensioner	Totalvikt	2300	2350	Kg	
	Standard däck Längd med stadardskopa Längd x Bredd x Höjd	10/75 x 15.3 AS 4200 3600 x 1380 x 2000		mm mm	

Med reservation för ev ändringar



S	2500 Kg
T	1700 Kg
U	1300 Kg
V	1100 Kg
W	1550 Kg
X	1450 Kg
Y	1350 Kg

Standardutrustning:

Perkinsmotor
Bosch Rexroth pump
Joystick styrning
3:e funktion
Snabbfäste

Extrautrustning:

Twinhjul
Arbetsbelysning
Extra motvikt 50kg
Slangbrottsventiler



GORANSONS

Göransons Maskin AB
Fabriksgatan 1
533 33 Götene
Tel. 0511-515 15 Fax. 0511-506 33
Http://www.goransons.com
E-mail: info@goransons.com

ÅTERFÖRSÄLJARE: