

GORANSONS



L340 SERIEN

1 700 KG



Kraftig lyftkolv
för maximal kraft
direkt från skopans
lägsta punkt.



Mässing bussningar
i samtliga axelhål.
Detta ger en extra hög
kvalité och livslängd.

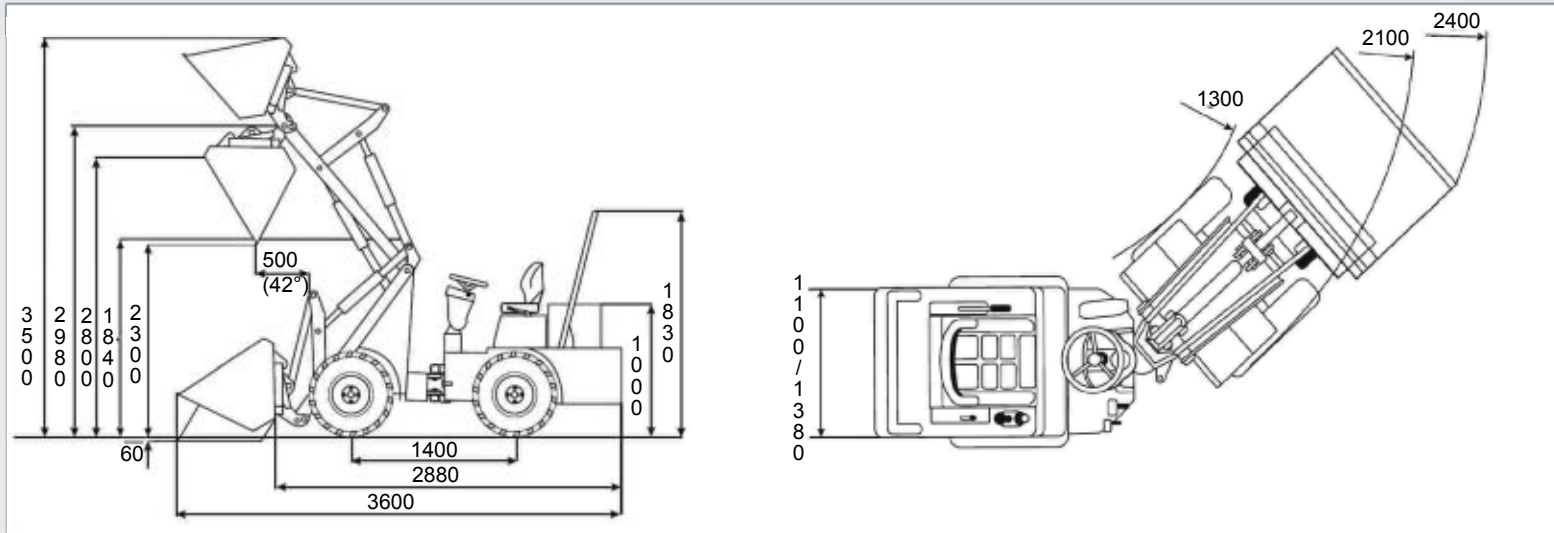


Stort utrymme för
föraren mellan ratten
och sätet. Lätt att gå
på och av.



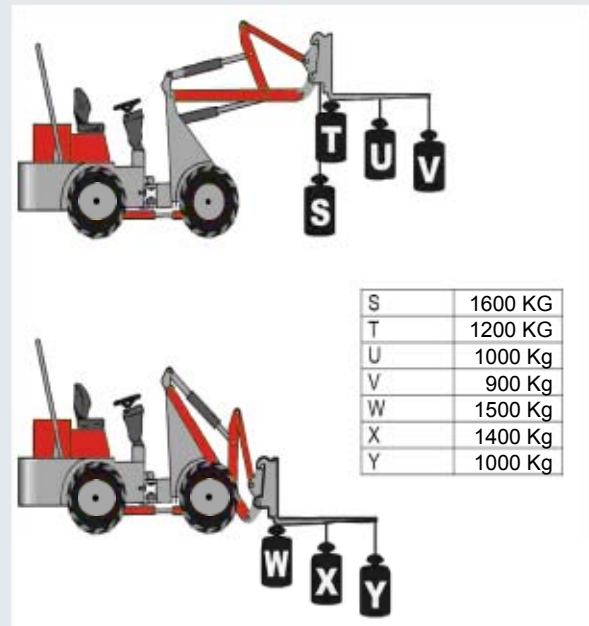
Hydraulpump
från Bosch Rexroth
med sin välkända
kvalité och prestanda.

GORANSONS



Teknisk data

		L340 4,5K	L340 4,5L	L340 6,6K	L340 6,6L		
Motor	Fabrikat/Modell Power	Perkins Diesel 25,1/2200		Perkins Diesel 25,1/2200		Kw/rpm	
Hydraulsystem	Pump Typ	Bosch Rexroth Hydrostat		Bosch Rexroth Hydrostat			
Arbetskapacitet	Körhastighet	10/24	10/24	10/16	10/16	Km/h	
	Lyftkapacitet	1 370	1 320	1 420	1 370		
	Lyfthöjd	2600	3010	2600	3010		
	Statisk last per axel	4.5	4.5	6.6	6.6		
Volym	Standardskopa	0,113		0,113		M3/L	
Dimensioner	Totalvikt	1700	1730	1800	1830	Kg	
	Standard däck	10/75x15.3 AS		10/75x15.3 AS			
	Längd med stadardskopa	3600		3600		mm	
	Längd x Bredd x Höjd	3600 x 1100 x 1830		3600 x 1380 x 1830		mm	



Med reservation för ev ändringar

Standardutrustning:

Perkinsmotor
Bosch Rexroth pump
Arbetsbelysning
Joystick styrning
3:e funktion
Snabbfäste

Extrautrustning:

Twinhjul
Extra motvikt 34kg
Slangbrottsventiler
Vägbelysning



GORANSONS

ÅTERFÖRSÄLJARE:

Göransons Maskin AB
Fabriksgatan 1
533 33 Götene
Tel. 0511-515 15 Fax. 0511-506 33
Http://www.goransons.com
E-mail: info@goransons.com