

GORANSONS



L270 SERIEN

1 250-1 400 KG



Kraftig lyftkolv för maximal kraft direkt från skopans lägsta punkt.



LPG GAS modell för att kunna få kraften av förbränningsmotor men slippa avgaserna inomhus.

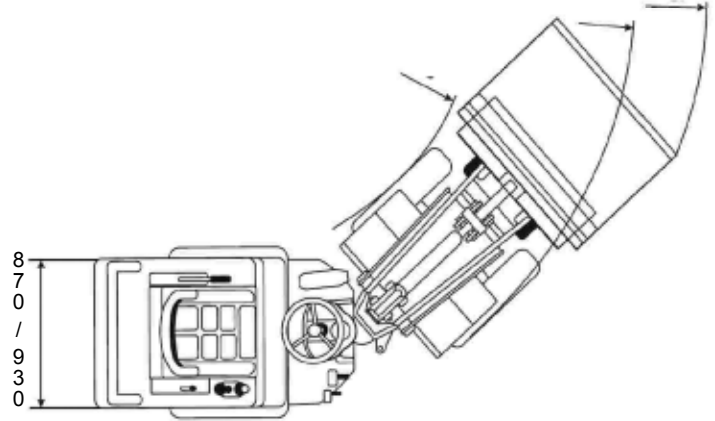
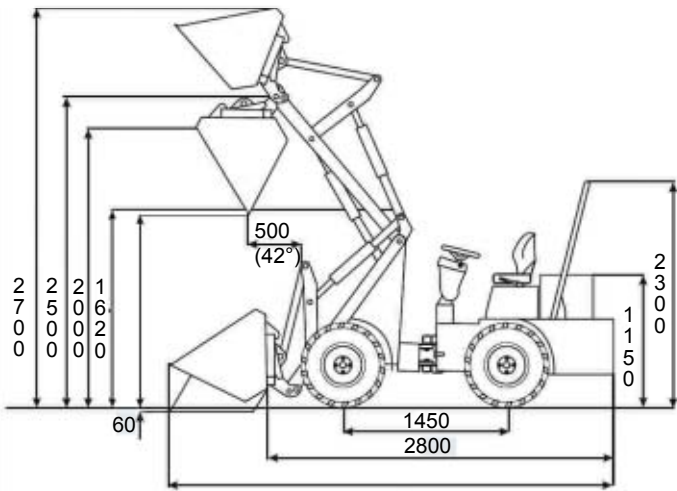


Stort utrymme för föraren mellan ratten och sätet. Lätt att gå på och av.



Hydraulpump från Bosch Rexroth med sin välkända kvalitet och prestanda.

GORANSONS

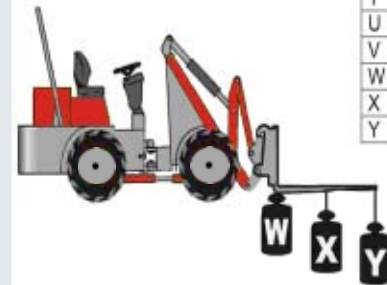


Teknisk data

		L270 Bensin / LPG GAS	L270 Diesel	
Motor	Fabrikat/Modell Power	Briggs & Stratton 20/2200	Briggs & Stratton 18,5/2200	Kw/rpm
Hydraulsystem	Pump Typ	Bosch Rexroth Hydrostat	Bosch Rexroth Hydrostat	
Arbetskapacitet	Körhastighet Lyftkapacitet Lyfthöjd Statisk last per axel	9/18 1 000 3200 2.5	9/18 1000 3200 2.5	Km/h Kg mm Ton
Volymmer	Standardskopa	0,113	0,113	M3/L
Dimensioner	Totalvikt Standard däck Längd utan stadardskopa Längd x Bredd x Höjd	1250 (1300 LPG GAS) 7.00x12 AS 2800 2800 x 930 x 2300	1400 7.00x12 AS 2800 2800 x 930 x 2300	Kg mm mm



S	1100 KG
T	800 KG
U	600 Kg
V	500 Kg
W	1000 Kg
X	600 Kg
Y	500 Kg



Med reservation för ev ändringar

Standardutrustning:

Briggs & Stratton motor
Bosch Rexroth pump
Arbetsbelysning
Joystick styrning
3:e funktion
Snabbfäste

Extrautrustning:

Twinhjul
Extra motvikt 34kg
Slangbrottsventiler
Vägbelysning



GORANSONS

Göransons Maskin AB
Fabriksgatan 1
533 33 Götene
Tel. 0511-515 15 Fax. 0511-506 33
Http://www.goransons.com
E-mail: info@goransons.com

ÅTERFÖRSÄLJARE: